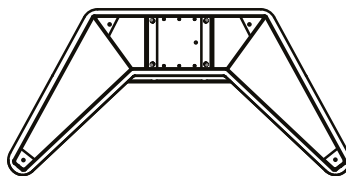
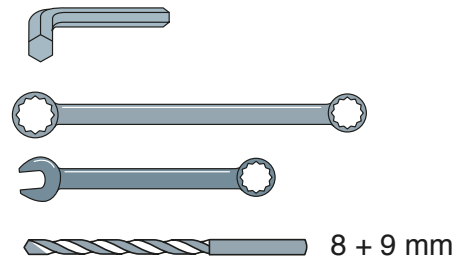
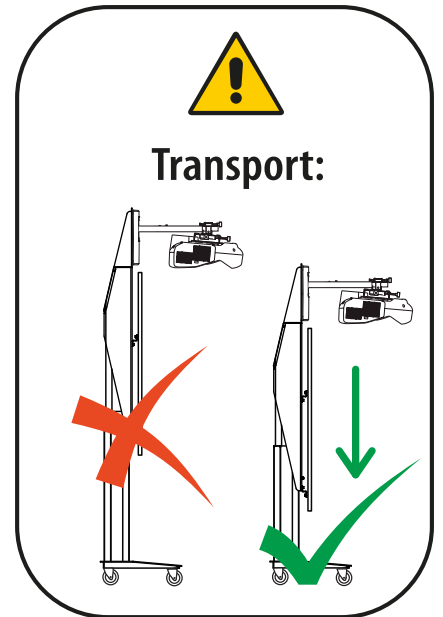


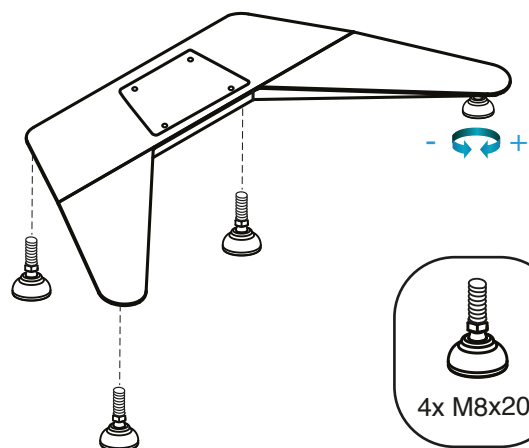
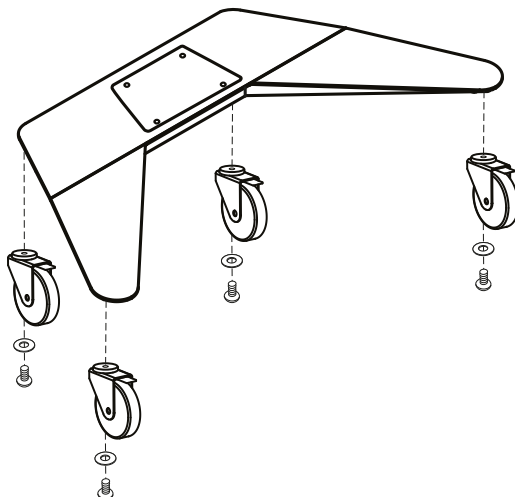
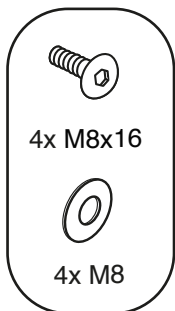
← **Max. 150 KG**

**Kg**

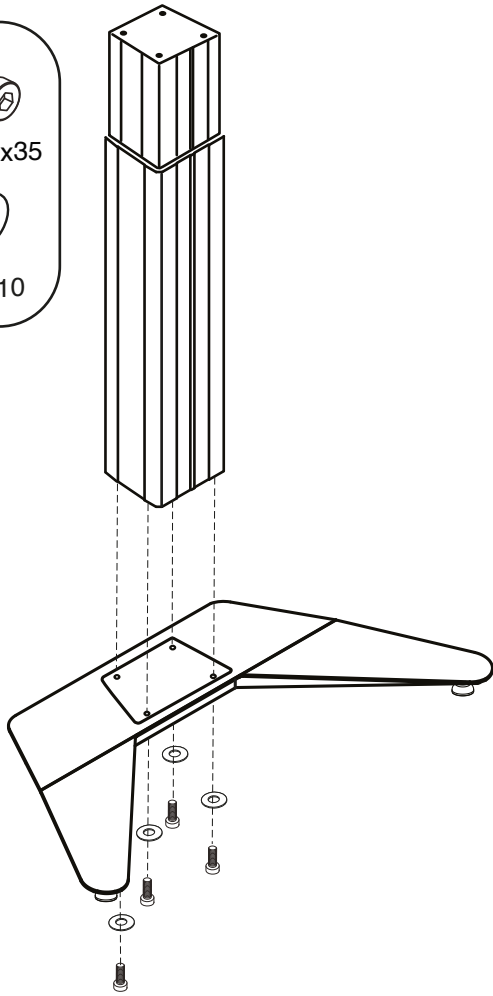
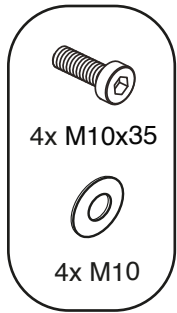


**1A Mobiel Mobile**

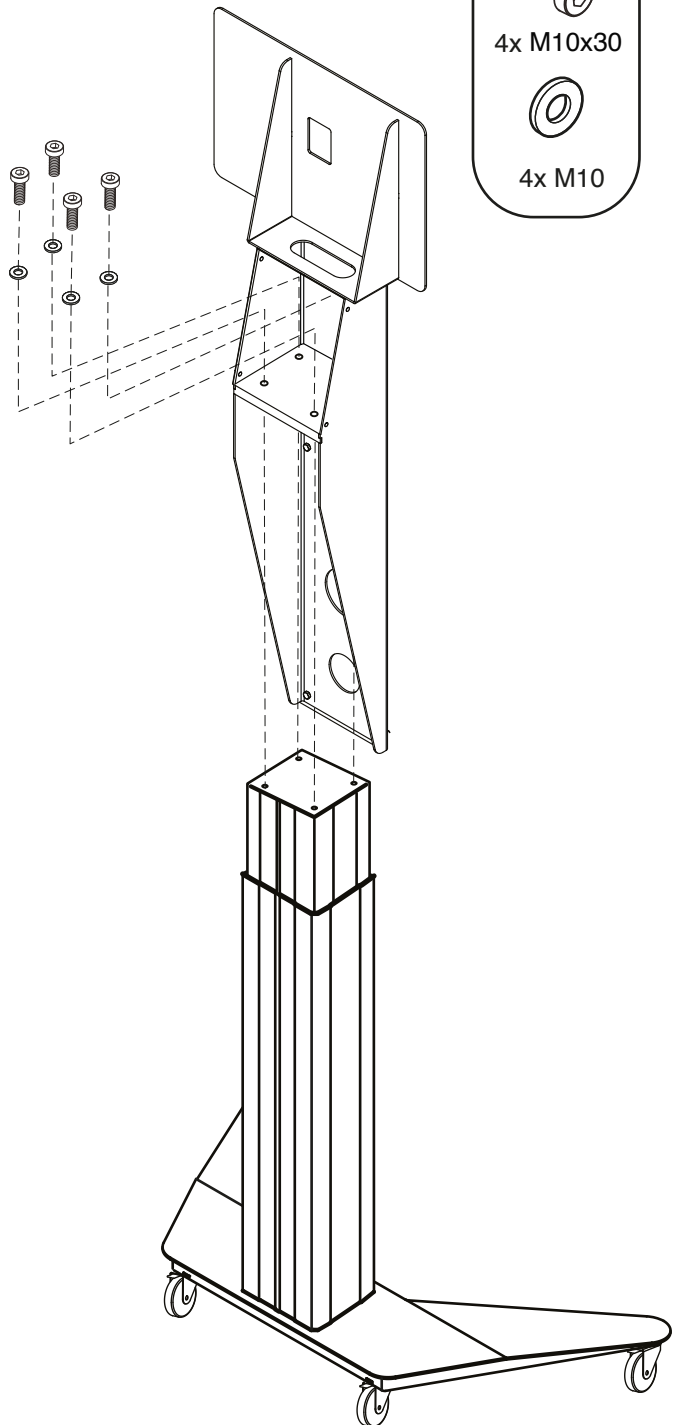
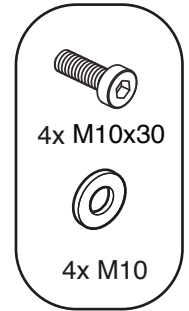
**1B Vast Fixed**



2



3



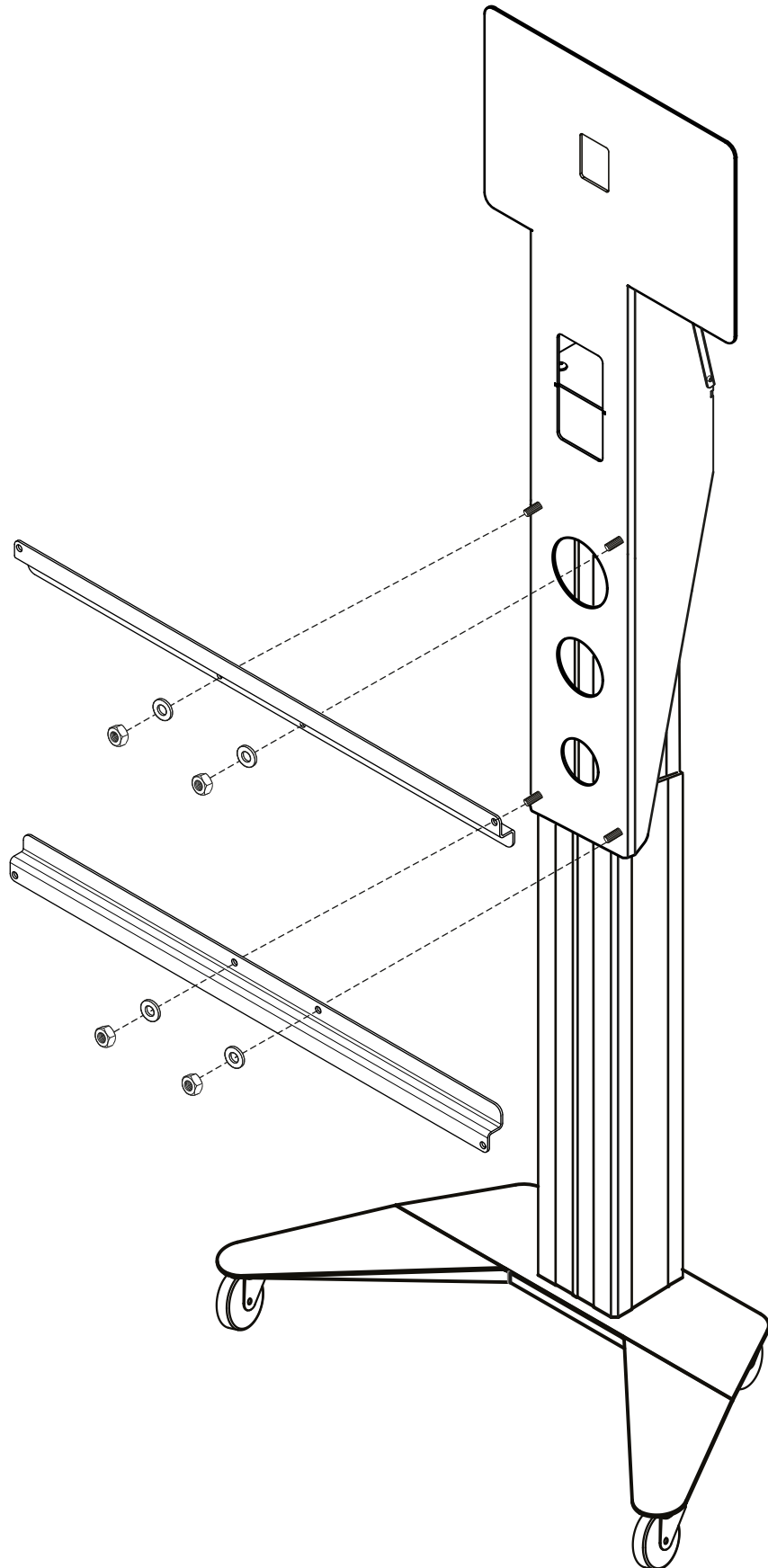
5

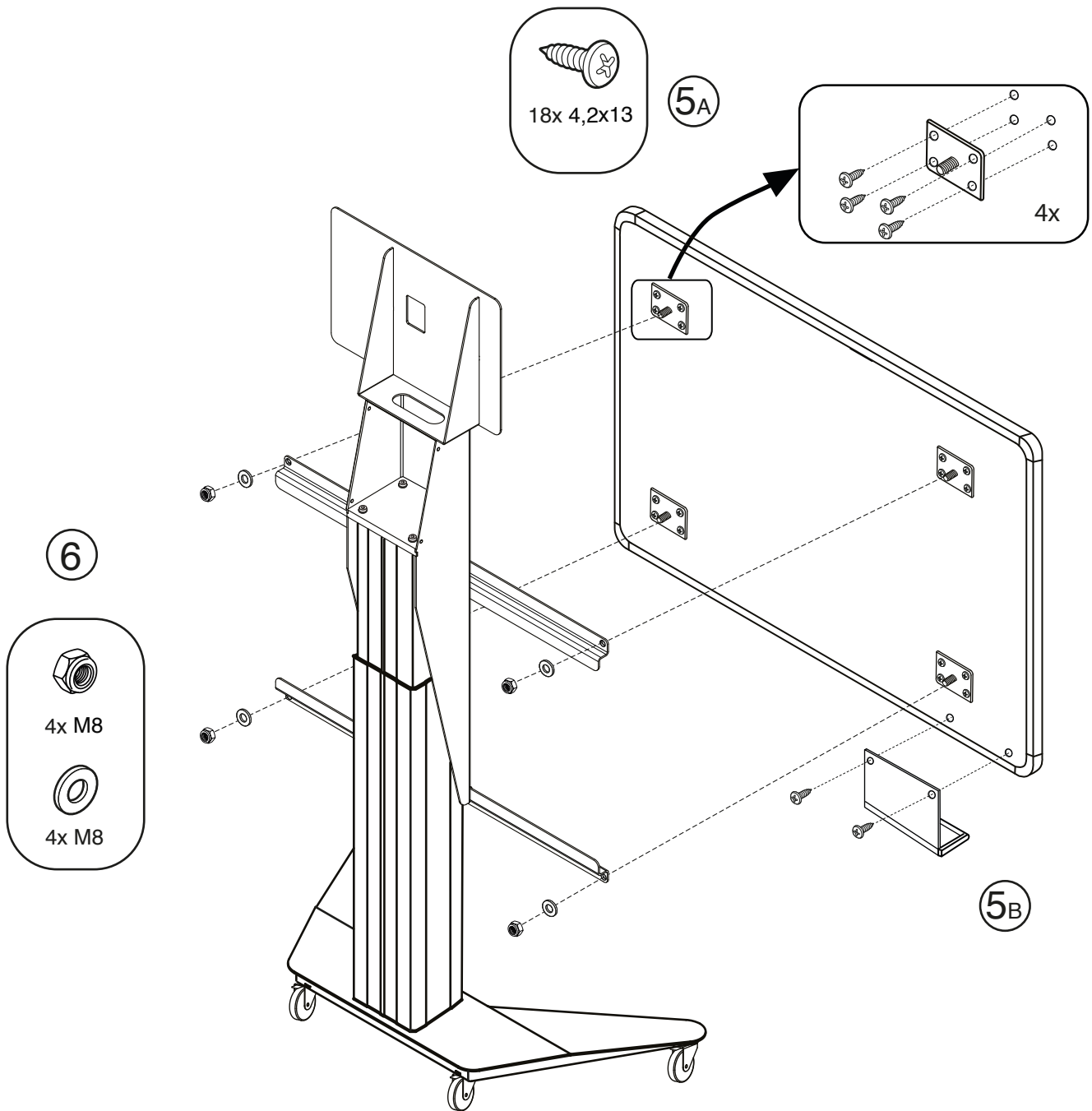


4x M8

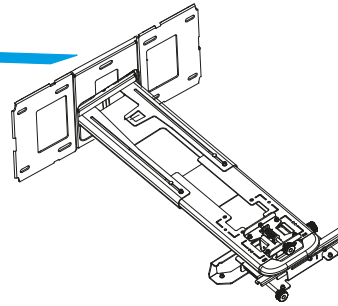
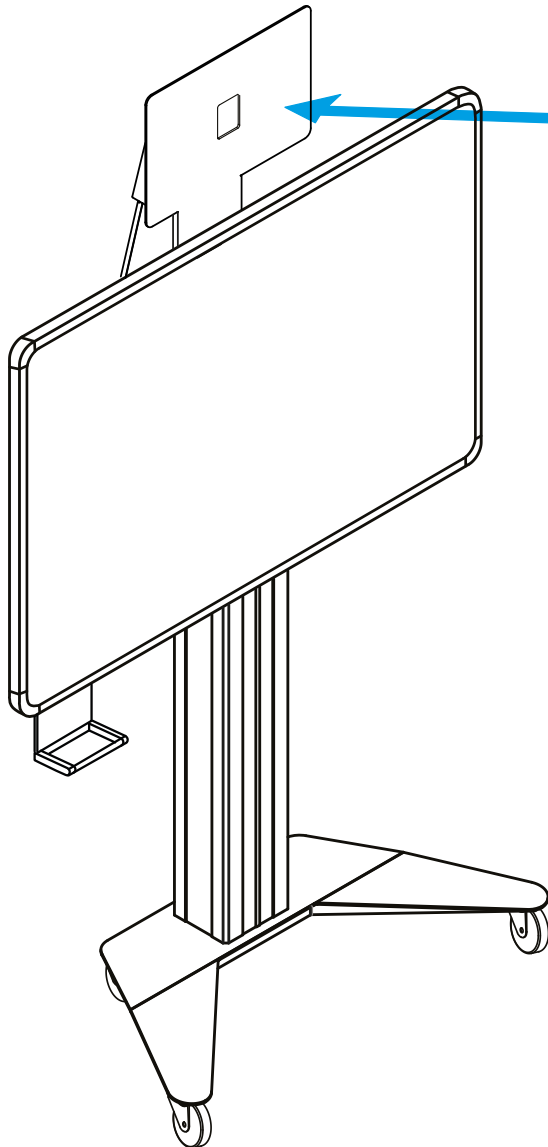


4x M8





7



4x M8x20



8x M8



4x M8



Monteer projector-steun volgens  
betreffende manual.  
Aluminium plaat kan met staalboor  
eenvoudig geboord worden.

*Place projector wallmount according  
to mounting manual.  
Aluminum plate can easily be drilled  
using steel-drill.*

8



4x M5x8

Sluit kabels aan volgens  
bijgevoegd schema en orden  
kabels etc. in kabelkastje.

*Connect cables according to  
schedule delivered and manage  
cables etc. in cable box.*

